



Atmen Sie auf!

ifs

Industriefilter - Service GmbH

Die Filter-Profis

IF Vario EC 1500 (D) EC

(mit drehzahlregelbarem EC-Motor 400 V)

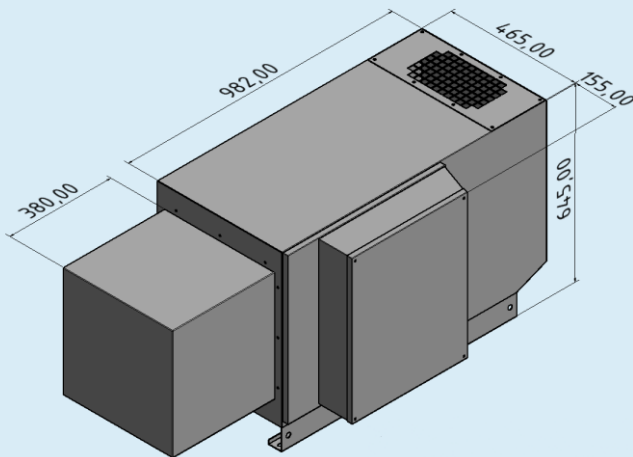


TECHNISCHE DATEN

Standardbestückung:	Filterelement Alugestrick 25 mm 1x (2x) Kompaktzelle
Luftleistung:	stufenlos regelbar bis 1500 m ³ /h
Gewicht:	ca. 105 (120) kg
Versorgungsspannung:	400 V / 3 Ph / N / PE / 50 Hz
Gesamtstromaufnahme:	ca. 1,8A
Motor:	1,0 KW / ErP 2015
Geräuschpegel:	ca. 56 dB(A)
Kollektorfläche:	8 (16) m ²



Der drehzahlregelbare **IF Vario EC 1500 (D) EC** ist mit hochwertigen Filterelementen bestückt. Diese ermöglichen einen hohen Abscheidegrad von bis zu 99% bei einer Partikelgröße von 0,01 µm. Alle Filterelemente sind vollständig waschbar und somit wieder verwendbar. Bedingt durch intelligente Luftführung werden überdurchschnittliche Filterstandzeiten erreicht. Weiterhin ist die Rückführung der gereinigten Luft in fast allen Fällen möglich. Abgeschiedene Flüssigkeiten werden über einen Siphon abgeleitet. Durch die Verwendung hochwertiger Schalldämmmaterialien im Gebläseinnenraum wird ein Geräuschpegel von nur ca. 56 dB(A) erzielt. Die leistungsstarke, zuverlässige Elektronik erfüllt fast alle gängigen Normen und Standards. Spezielle Vorgaben (z.B. Werksnormen) können i.d.R. individuell erfüllt werden.



- ✓ Drehzahlregelbarer EC-Motor
- ✓ Geringe Instandhaltungskosten durch hochwertige, vollständig waschbare Filtermedien
- ✓ Rückführung der gereinigten Luft in fast allen Fällen möglich
- ✓ Kürzere Maschinen-Stillstandzeiten durch schnelle Filterwechsel
- ✓ Umfangreiches Zubehör
- ✓ Extrem geräuscharm mit ca. 56 dB(A)
- ✓ Erfüllt die ErP 2015