



Atmen Sie auf!

**ifs**

Industriefilter - Service GmbH

Die Filter-Profis

## IF Vario E 2000 EC

(mit drehzahlregelbarem EC-Motor 400 V)

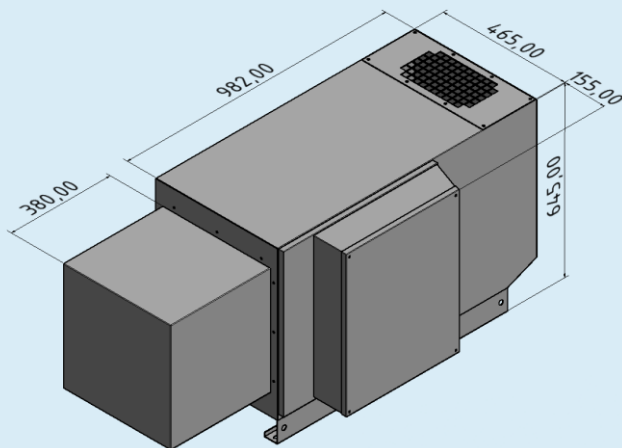


### TECHNISCHE DATEN

|                             |   |
|-----------------------------|---|
| <b>Standardbestückung:</b>  | 1x Filterelement Alugestrick 25 mm<br>1x Ionisator<br>1x Kollektorzelle |
| <b>Luftleistung:</b>        | stufenlos regelbar bis 2000 m <sup>3</sup> /h                           |
| <b>Gewicht:</b>             | ca. 120 kg  |
| <b>Versorgungsspannung:</b> | 400 V / 3 Ph / N / PE / 50 Hz   |
| <b>Gesamtstromaufnahme:</b> | ca. 1,8 A   |
| <b>Motor:</b>               | 1,0 KW / ErP 2015   |
| <b>Geräuschpegel:</b>       | ca. 56 dB(A)  |
| <b>Kollektorfläche:</b>     | 12,9 m <sup>2</sup>   |



Der drehzahlregelbare **IF Vario E 2000 EC** ist mit hochwertigen Filterelementen bestückt. Diese ermöglichen einen hohen Abscheidegrad von bis zu 99% bei einer Partikelgröße von 0,01 µm. Alle Filterelemente sind vollständig waschbar und somit wieder verwendbar. Bedingt durch intelligente Luftführung werden überdurchschnittliche Filterstandzeiten erreicht. Weiterhin ist die Rückführung der gereinigten Luft in fast allen Fällen möglich. Abgeschiedene Flüssigkeiten werden über einen Siphon abgeleitet. Durch die Verwendung hochwertiger Schalldämmmaterialien im Gebläseinnenraum wird ein Geräuschpegel von nur ca. 56 dB(A) erzielt. Die leistungsstarke, zuverlässige Elektronik erfüllt fast alle gängigen Normen und Standards. Spezielle Vorgaben (z.B. Werksnormen) können i.d.R. individuell erfüllt werden.



- ✓ Drehzahlregelbarer EC-Motor
- ✓ Geringe Instandhaltungskosten durch hochwertige, vollständig waschbare Filtermedien
- ✓ Rückführung der gereinigten Luft in fast allen Fällen möglich
- ✓ Kürzere Maschinen-Stillstandzeiten durch schnelle Filterwechsel
- ✓ Umfangreiches Zubehör
- ✓ Extrem geräuscharm mit ca. 56 dB(A)
- ✓ Erfüllt die ErP 2015