



Atmen Sie auf!

ifs

Industriefilter - Service GmbH

Die Filter-Profis

IF Vario E 2000 D EC

(mit drehzahlregelbarem EC-Motor 400 V)

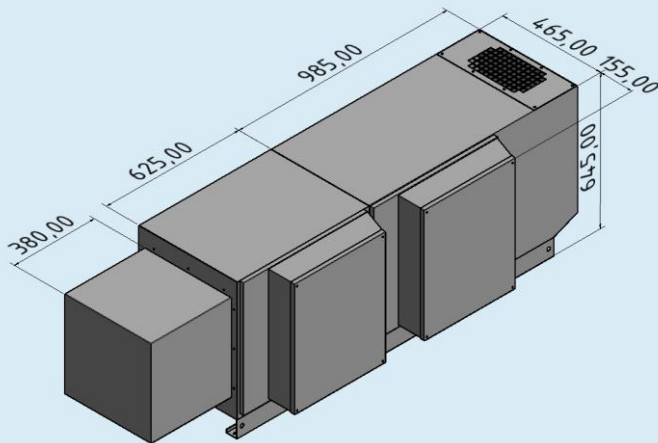


TECHNISCHE DATEN

Standardbestückung:	2x Filterelement Alugestrick 25 mm 2x Ionisator 2x Kollektorzelle
Luftleistung:	stufenlos regelbar bis 2000 m ³ /h
Gewicht:	ca. 160 kg
Versorgungsspannung:	400 V / 3 Ph / N / PE / 50 Hz
Gesamtstromaufnahme:	ca. 1,8 A
Motor:	1,0 KW / ErP 2015
Geräuschpegel:	ca. 56 dB(A)
Kollektorfläche:	25,8 m ²



Der drehzahlregelbare **IF Vario E 2000 D** ist mit hochwertigen Filterelementen bestückt. Diese ermöglichen einen hohen Abscheidegrad von bis zu 99% bei einer Partikelgröße von 0,01 µm. Alle Filterelemente sind vollständig waschbar und somit wieder verwendbar. Bedingt durch intelligente Luftführung (mehrfache Umlenkung des Luftstromes) werden überdurchschnittliche Filterstandzeiten erreicht. Die 2. vorgeschaltete elektrostatische Filtereinheit ermöglicht höhere Abscheidegrade, insbesondere bei Ölnebel und Rauch. Zusätzlich wird eine höhere Filterstandzeit erreicht. Abgeschiedene Flüssigkeiten werden über einen Siphon abgeleitet. Durch die Verwendung hochwertiger Schalldämmmaterialien im Gebläseinnenraum wird ein Geräuschpegel von nur ca. 56 dB(A) erzielt. Spezielle Vorgaben (z.B. Werksnormen) können i.d.R. individuell erfüllt werden.



- ✓ Drehzahlregelbarer EC-Motor
- ✓ Geringe Instandhaltungskosten durch vollständig waschbare Filtermedien
- ✓ Rückführung der gereinigten Luft in fast allen Fällen möglich
- ✓ Kürzere Maschinen-Stillstandzeiten durch schnelle Filterwechsel
- ✓ Umfangreiches Zubehör
- ✓ Extrem geräuscharm mit ca. 56 dB(A)
- ✓ Erfüllt die ErP 2015