



Atmen Sie auf!

ifs

Industriefilter - Service GmbH

Die Filter-Profis

IF Vario M 3500 EC

(mit drehzahlregelbarem EC-Motor 400 V)

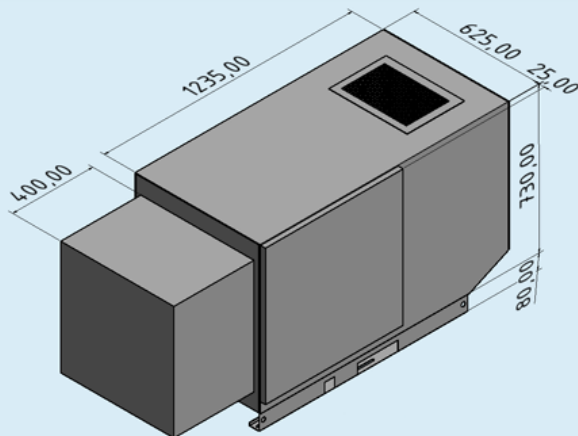


TECHNISCHE DATEN

Standardbestückung:	Prallabscheider V2A 25 mm Alugestrick 50 mm Filtermatte PPI30 2x Filtermatte M5 Schwebstofffilter H13
Luftleistung:	stufenlos regelbar bis 3500 m ³ /h
Gewicht:	ca. 150 kg
Versorgungsspannung:	400 V / 3 Ph / PE / 50 Hz
Gesamtstromaufnahme:	ca. 2,5 A
Motor:	2,2 kW / ErP 2015
Geräuschpegel:	ca. 69 dB(A)
Filterfläche:	40 m ²



Der drehzahlregelbare **IF Vario M 3500 EC** ist mit hochwertigen Filtermedien bestückt. Sein Hauptfilter in der Filterklasse H 13 hat einen Abscheidegrad von 99,95% (nach DIN EN 1822). Bedingt durch die mehrstufige Abscheidung und die intelligente Luftführung werden überdurchschnittliche Filterstandzeiten erreicht. Ein variables Spannsystem erlaubt den Einsatz unterschiedlichster, dem jeweiligen Anwendungsfall angepasster Filtermedien. Die Rückführung der gereinigten Luft in den Arbeitsraum ist in fast allen Fällen möglich. Aufgrund der modularen Bauweise kann die Filteranlage beliebig variiert und erweitert werden. Die erleichterte Bedienung ermöglicht kürzere Maschinen-Stillstandzeiten für Filterwechsel. Durch die Verwendung hochwertiger Schalldämmmaterialien im Gebläseinnenraum wird ein Geräuschpegel von nur ca. 69 dB(A) erzielt. Abgeschiedene Flüssigkeiten werden über einen Siphon abgeleitet.



- ✓ Drehzahlregelbarer EC-Motor
- ✓ Rückführung der gereinigten Luft in fast allen Fällen möglich
- ✓ Kürzere Maschinen-Stillstandzeiten durch schnelle Filterwechsel
- ✓ Individuelle Konfiguration der Filtermedien durch variables Spannsystem
- ✓ Umfangreiches Zubehör
- ✓ Extrem geräuscharm mit ca. 69 dB(A)
- ✓ Erfüllt die ErP 2015