



Atmen Sie auf!

**ifs**

Industriefilter - Service GmbH

Die Filter-Profis

## IF Vario M 1600 EC

(mit drehzahlregelbarem EC-Motor 400 V)

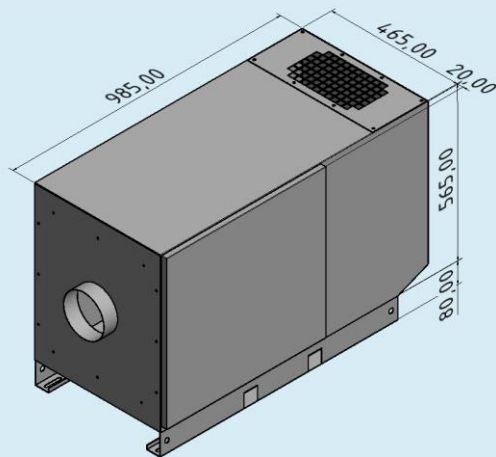


### TECHNISCHE DATEN

<b>Standardbestückung:</b>	Alugestrick 50 mm Filtermatte PPI30 2x Filtermatte M5 Schwebstofffilter H13
<b>Luftleistung:</b>	stufenlos regelbar bis 1.600 m <sup>3</sup> /h
<b>Gewicht:</b>	ca. 85 kg
<b>Versorgungsspannung:</b>	380-400 V / 3 Ph / PE / 50 Hz
<b>Gesamtstromaufnahme:</b>	ca. 1,6 – 1,35 A
<b>Motor:</b>	1,0 KW / ErP 2015
<b>Geräuschpegel:</b>	ca. 71 dB(A)
<b>Filterfläche:</b>	11,50 m <sup>2</sup>



Der drehzahlregelbare **IF Vario M 1600 EC** ist mit hochwertigen Filtermedien bestückt. Sein Hauptfilter in der Filterklasse H13 erreicht einen Abscheidegrad von bis zu 99,95% (nach DIN EN 1822). Bedingt durch die mehrstufige Abscheidung und die intelligente Luftführung werden überdurchschnittliche Filterstandzeiten erreicht. Weiterhin ist die Rückführung der gereinigten Luft in fast allen Fällen möglich. Ein verbessertes variables Spannsystem aus korrosionsbeständigen Materialien erlaubt den Einsatz unterschiedlichster, dem jeweiligen Anwendungsfall angepasster Filtermedien. Die erleichterte Bedienung ermöglicht kürzere Maschinen-Stillstandzeiten für Filterwechsel. Durch die Verwendung hochwertiger Schalldämmmaterialien im Gebläseinnenraum wird ein Geräuschpegel von ca. 71 dB(A) erzielt. Abgeschiedene Flüssigkeiten werden über einen Siphon abgeleitet.



- ✓ Drehzahlregelbarer EC-Motor
- ✓ Rückführung der gereinigten Luft in fast allen Fällen möglich
- ✓ Sehr gute Abscheidung durch Einsatz hochwertiger Filtermedien
- ✓ Individuelle Konfiguration der Filtermedien durch variables Spannsystem
- ✓ Umfangreiches Zubehör
- ✓ Geräuscharm mit ca. 71 dB(A)
- ✓ Erfüllt die ErP 2015