



Atmen Sie auf!

ifs

Industriefilter - Service GmbH

Die Filter-Profis

IFMC 500 EC

(mit drehzahlregelbarem EC-Motor 230 V)

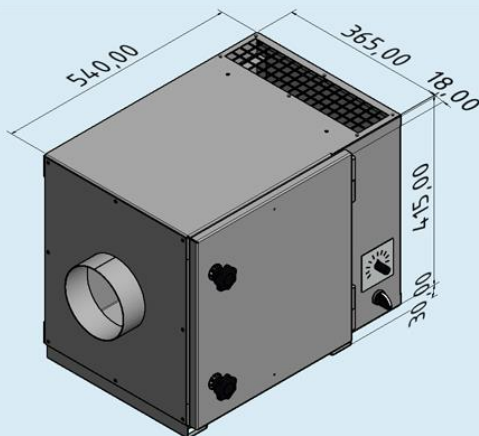


TECHNISCHE DATEN

Standardbestückung:	Alugestrick 50 mm 2x Filtermatte M5 Schwebstofffilter H 13
Luftleistung:	stufenlos regelbar bis 600 m ³ /h
Gewicht:	ca. 31 kg
Versorgungsspannung:	230 V / 1 Ph / N / PE / 50 Hz
Gesamtstromaufnahme:	ca. 0,78 - 1,1 A
Motor:	0,14 KW / ErP 2015
Geräuschpegel:	ca. 66 dB(A)
Filterfläche:	ca. 7 m ²



Der drehzahlregelbare **IFMC 500 EC** ist mit hochwertigen Filtermedien bestückt. Sein Hauptfilter in der Filterklasse H13 erreicht einen Abscheidegrad von bis zu 99,95% (nach DIN EN 1822). Bedingt durch die mehrstufige Abscheidung und die intelligente Luftführung werden überdurchschnittliche Filterstandzeiten erreicht. Seine extrem kompakte Bauform lässt nahezu jeden Aufstellort zu (z.B. auf Späneförderern). Die erleichterte Bedienung des Spannsystems ermöglicht kürzere Maschinen-Stillstandzeiten für Filterwechsel. Eine Reduzierung des Geräuschpegel von nur 66 dB(A) ist dank dem effizienten und effektiven 140 Watt EC-Gebläses nicht erforderlich. Serienmäßig mit Hauptschalter und CE-Kennzeichnung. Die Rückführung der gereinigten Luft in den Umgebungsraum ist in fast allen Fällen möglich. Abgeschiedene Flüssigkeiten werden über einen Siphon abgeleitet.



- ✓ Drehzahlregelbarer EC-Motor
- ✓ Kürzere Maschinen-Stillstandzeiten durch schnelle Filterwechsel
- ✓ Individuelle Konfiguration der Filtermedien durch variables Spannsystem
- ✓ Umfangreiches Zubehör
- ✓ Extrem geräuscharm mit ca. 66 dB(A)
- ✓ Sehr kompakte Bauform (z.B. zur Montage auf Späneförderer)
- ✓ Erfüllt die ErP 2015