



Atmen Sie auf!

**ifs**

Industriefilter - Service GmbH

Die Filter-Profis

## IFMC 500

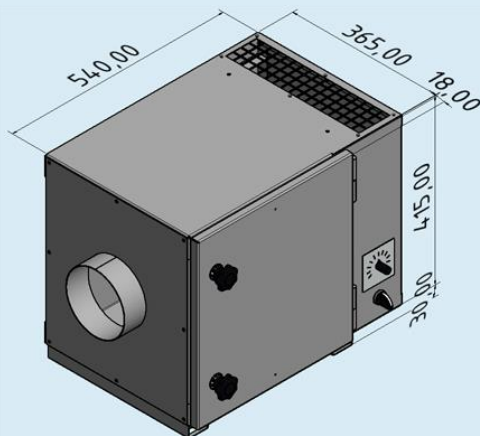


### TECHNISCHE DATEN

<b>Standardbestückung:</b>	Alugestrick 50 mm 2x Filtermatte M5 Schwebstofffilter H 13
<b>Luftleistung:</b>	bis 500 m³/h
<b>Gewicht:</b>	ca. 35 kg
<b>Versorgungsspannung:</b>	230 V / 1 Ph / N / PE / 50/60 Hz
<b>Gesamtstromaufnahme:</b>	ca. 0,5 A
<b>Motor:</b>	0,1 KW / ErP 2015
<b>Geräuschpegel:</b>	ca. 65 dB(A)
<b>Filterfläche:</b>	ca. 7 m²



Der **IFMC 500** ist mit hochwertigen Filtermedien bestückt. Sein Hauptfilter in der Filterklasse H13 erreicht einen Abscheidegrad von bis zu 99,95% (nach DIN EN 1822). Seine extrem kompakte Bauform lässt nahezu jeden Aufstellort zu (z.B. auf Späneförderern). Die erleichterte Bedienung des Spannsystems ermöglicht kürzere Maschinen-Stillstandzeiten für Filterwechsel. Eine Reduzierung des Geräuschpegel von nur 65 dB(A) ist dank dem effizienten und effektiven 100W Gebläses nicht erforderlich. Serienmäßig mit Hauptschalter und CE-Kennzeichnung. Die Rückführung der gereinigten Luft in den Umgebungsraum ist in fast allen Fällen möglich. Abgeschiedene Flüssigkeiten werden über einen Siphon abgeleitet.



- ✓ Sehr gute Abscheidung durch Einsatz hochwertiger Filtermedien
- ✓ Kürzere Maschinen-Stillstandzeiten durch schnelle Filterwechsel
- ✓ Individuelle Konfiguration der Filtermedien durch variables Spannsystem
- ✓ Umfangreiches Zubehör
- ✓ Extrem geräuscharm mit ca. 65 dB(A)
- ✓ Sehr kompakte Bauform (z.B. zur Montage auf Späneförderer)
- ✓ Erfüllt die ErP 2015